

Ref. : VGDEFLECTRI.pas

Rev. : B

Page : 1

## ТЕХНИЧЕСКИЙ ПАСПОРТ

ТРЕУГОЛЬНАЯ  
ДИАФРАГМА

VGDEFLECTRI

**ПРИМЕНЕНИЕ**

Основное применение: используется для предохранения корпуса и защиты от проникновения продукта в полые зоны корпуса.

**ОБЩИЕ ТЕХНИЧЕСКИЕ ХАРАКТЕРИСТИКИ**

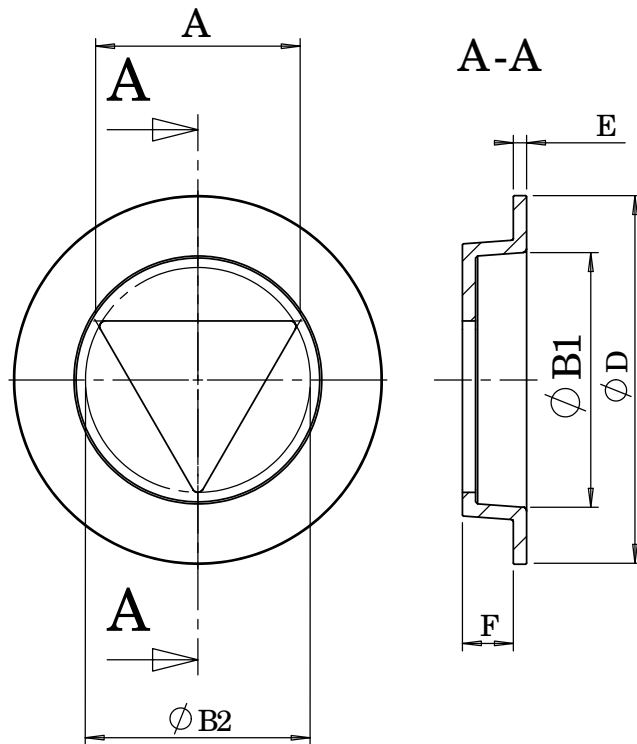
- От Ду 50 до Ду 400
- Треугольная диафрагма.
- Монтаж дефлектора без проточки корпуса
- Монтаж дефлектора с проточкой корпуса
- Диафрагма устанавливается по потоку движения рабочей среды.

**ИСПОЛНЕНИЕ**

| 1    |        | Треугольная диафрагма | Нержавеющая сталь 316 | DIN: X5CrNiMo18 10<br>ASTM: A 182 AISI 316<br>BS: 970 316 S16 |
|------|--------|-----------------------|-----------------------|---|
| Поз. | Кол-во | Описание              | Материал              |   |

**РАЗМЕРЫ**

| Ду  | A   | ØB1 | ØB2 | ØD  | E | F  | Вес (кг) |
|-----|-----|-----|-----|-----|---|----|----------|
| 50  | 24  | 36  | 28  | 90  | 6 | 18 | 0,4      |
| 65  | 32  | 52  | 36  | 105 | 6 | 18 | 0,5      |
| 80  | 44  | 64  | 51  | 120 | 7 | 23 | 0,8      |
| 100 | 50  | 86  | 64  | 145 | 7 | 23 | 1,1      |
| 125 | 78  | 109 | 89  | 170 | 7 | 22 | 1,5      |
| 150 | 104 | 135 | 119 | 195 | 7 | 27 | 1,9      |
| 200 | 148 | 184 | 169 | 250 | 7 | 26 | 2,85     |
| 250 | 124 | 231 | 212 | 310 | 7 | 31 | 4,45     |
| 300 | 226 | 285 | 260 | 365 | 7 | 30 | 5,75     |
| 350 | 248 | 335 | 285 | 420 | 8 | 43 | 8,85     |
| 400 | 296 | 385 | 340 | 472 | 8 | 44 | 10,75    |

**НОРМЫ И СТАНДАРТЫ**

Поверхность соответствует нормам NF EN 1092-1.